



MANUAL DE INSTRUCCIONES
MORDAZA ARNOLD OLEODINAMICA

C

SERVICE MANUAL
ARNOLD OLEO-DYNAMIC VICE

E

MANUEL DE SERVICE
ETAU ARNOLD OLEODINAMIQUE

F

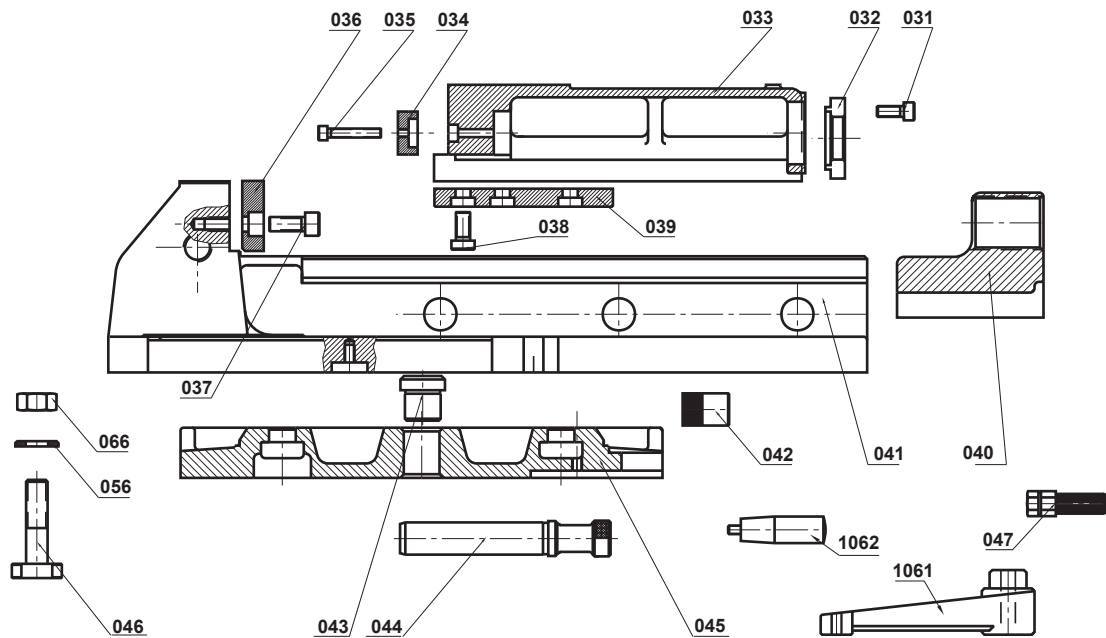
BEDIENUNGSANLEITUNG
**ARNOLD-mat HOCHDRUCKSPANNER
ÖL-DYNAMISCH**

D

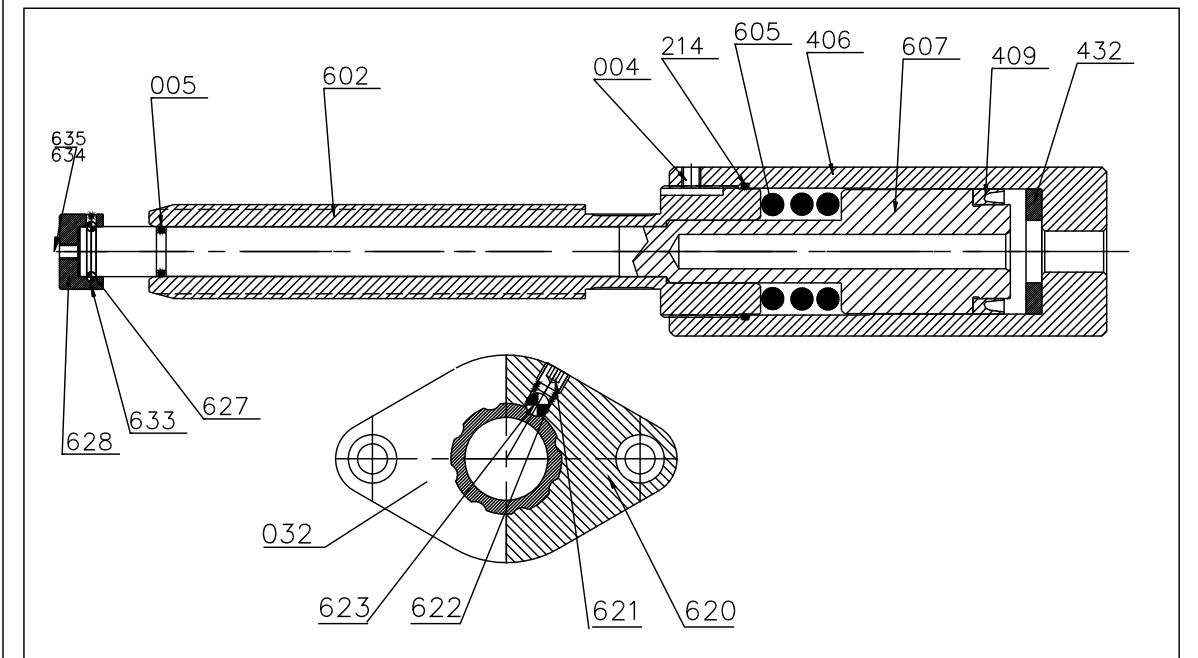
MANUALE D'ISTRUZIONI
MORSA ARNOLD OLEODINAMICA

I



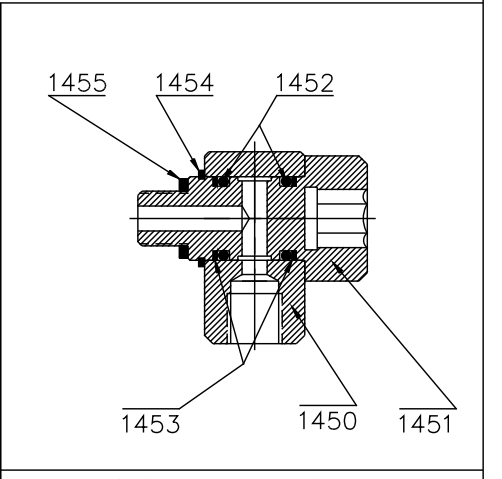


REF.	MORDAZA ARNOLD DENOMINACION	ARNOLD VICE DENOMINATION	ETAU ARNOLD DESIGNATION	ARNOLD HOCHDRUCKSPANNER BENENNUNG
9 0 031 0	TORNILLO AMARRE/BRIDAS	MOUNTING PLATE SCREW	VIS POUR DEMI-COQUILLE D'APPUI	SCHRAUBE FÜR LAGERPLATTE
9 0 032 0	SEMIBRIDAS	SPINDLE MOUNTING PLATE	DEMI COQUILLE D'APPUI	LAGERPLATTE
9 0 033 0	CARRO	MOVABLE JAW	CORPS MOBILE	BEWEGLICHE BACKEN
9 0 034 0	CAZOLETA	PRESSURE PLATE	BUTTEE	DRUCKPLATTE
9 0 035 0	TORNILLO CAZOLETA	PRESSURE PLATE SCREW	VIS DE FIXATION DE BUTEE	SCHRAUBE FÜR DRUCKPLATTE
9 0 036 0	BOCA LISA	PLAIN JAW	MORS LISSE	GLATTE SPANNBACKE
9 0 037 0	TORNILLO AMARRE/BOCA	JAW SCREW	VIS DE FIXATION DE MORS	SCHRAUBE (BACKE)
9 0 038 0	TORNILLO AMARRE/REGLAS	GIB SCREW	VIS DE FIXATION DE GLISSIERES	SCHRAUBE (LAUFSTAB)
9 0 039 0	PAREJA DE REGLAS	GIB (LEFT AND RIGHT HAND)	GLISSIERES	LAUFSTAB
9 0 040 0	TUERCA DE FUNDIDO	SPINDLE SHOE	ECROU DE BROCHE	SPINDELMUTTER
9 0 041 0	CUERPO	MAIN BODY	CORPS FIXE	GRUNDKÖRPER
9 0 042 0	TOPE FIJO	FIXED STOP	GOUPILLE FIXE	FIXER ANSCHLAG
9 0 043 0	BULON CENTRADOR	CENTERING PIN	GOUPILLE DE CENTRAGE	ZENTRIERUNGSBOLZEN
9 0 044 0	PASADOR MOLETEADO	CROSS PIN	GOUPILLE DE POSITIONEMENT	ABSTECKBOLZEN
9 0 045 0	BASE GIRATORIA	SWIVEL BASE	BASE TOURNANTE	DREHPLATTE
8 0 046 0	TORNILLO AMARRE/BASE	T-BOLT (WITH NUT AND WASHER)	VIS DE BLOCAGE(AVEC ECROU ET RONDELLE)	SCHRAUBE (DREHPLATTE)
9 0 047 0 090	EXAGONO DE MANILLA	CRANK HEXAGON	HEXAGONE DE MANIVELLE	HEXAGON FÜR HANDKURBEL
9 1061 0 090	BRAZO DE MANILLA	CRANK ARM	BRAS DE MANIVELLE	ARM (HANDKURBEL)
9 1062 0 090	MANGO DE MANILLA	CRANK HANDLE	POIGNEE DE MANIVELLE	GRIFFHÜLSE
8 1060 0 090	MANILLA COMPLETA	COMPLETE CRANK	MANIVELLE COMPLETE	KOMPLETTE HANDKURBEL
9 0 056 0	ARANDELA AMARRE/BASE	WASHER (T-BOLT)	RONDELLE (VIS BLOCAGE)	SCHEIBE (DREHPLATTE)
9 0 066 0	TUERCA AMARRE/BASE	NUT (T-BOLT)	ECROU (VIS BLOCAGE)	MUTTER (DREHPLATTE)
9 0 051 0	CUERPO RECTO	MAIN BODY (STRAIGHT VICE)	CORPS FIXE (ETAU DROIT)	GRUNDKÖRPER (SCHMAL)
9 0 052 0	CUERPO RECTO PARTIDO	MAIN BODY (TWO PARTS)	CORPS FIXE (EN DEUX PARTIES)	GRUNDKÖRPER (2-TEILIG)
9 0 053 0	CABEZA RECTA PARTIDA	HEAD OF TWO PARTS VICE	TETE D'ETAU EN DEUX PARTIES	KOPF DES 2-TEILIGEN SPANNERS
9 0 054 0	PASADOR MOLETEADO	CROSS PIN	GOUPILLE DE POSITIONEMENT	ABSTECKBOLZEN
9 0 055 0	TIRANTE DE REFUERZO	RETAINING ROD	BAGUETTE DE RETENTION	ZUGSTANGE



HUSILLO ARNOLD-OLD TIPO-1 8 0 014 0 125

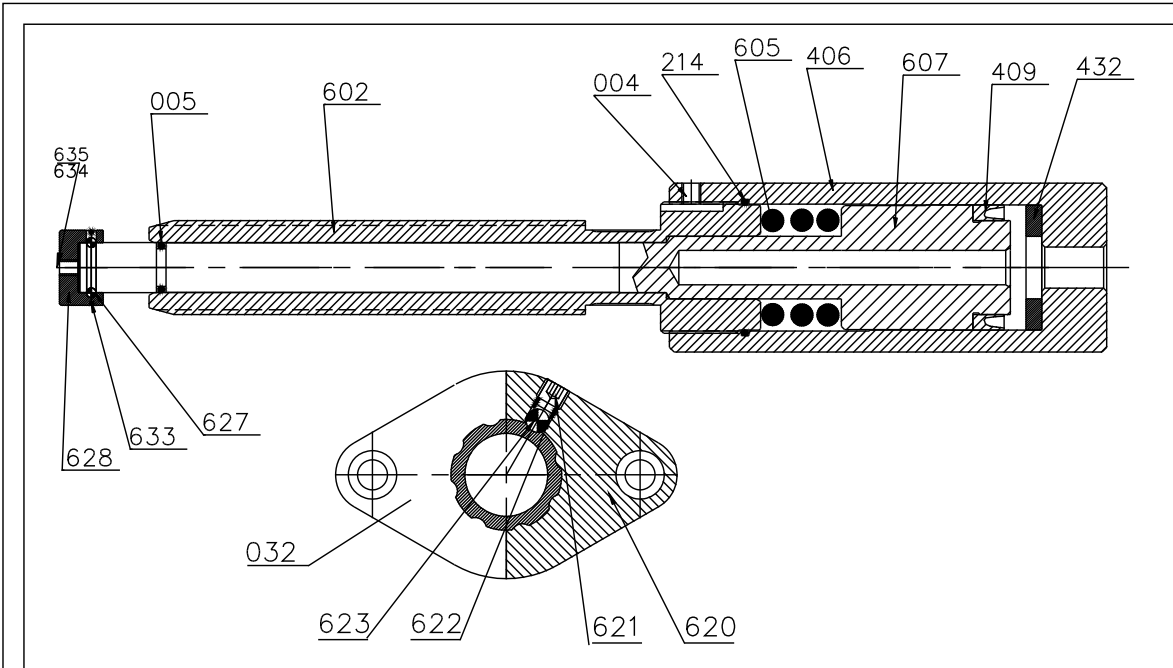
NUMERO	DENOMINACION	
9 0 004 0 090	PRISIONERO ALLEN	M6*8 DIN 915
9 0 005 0 125	JUNTA TORICA	11.3*2.4
9 0 214 0 125	JUNTA TORICA	40*2
9 0 409 0 125	RETEN GRANDE	30-40-10
9 0 602 0 125	HUSILLO PRINCIPAL	
9 0 605 0 125	MUELLE ESPIRAL	23*38*38 ø7.5 4 Espiras
9 0 406 0 125	DEPOSITO	
9 0 607 0 125	PISTON SECUNDARIO	
9 0 620 0 125	SEMIBRIDA NEUMO HI	1
9 0 621 0 125	PRISIONERO BRIDA	M6*6 DIN 913
9 0 622 0 125	MUELLE BRIDA	3*5*5 ø1 2.5 Espiras
9 0 623 0 125	BOLA BRIDA	ø 5
9 0 032 0 125	SEMIBRIDA HI 125/160	1
9 0 627 0 125	BOLA CAZOLETA	ø 3 (15)



CONJUNTO RACORD 8 1409 0 090

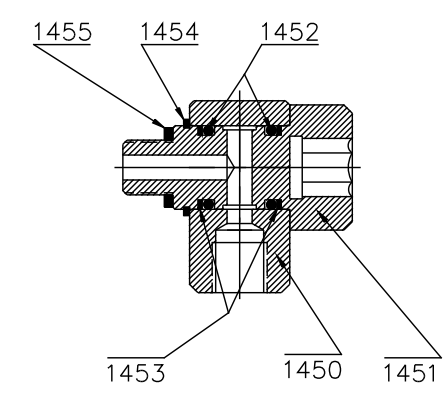
NUMERO	DENOMINACION		NUMERO	DENOMINACION	
9 0 432 0 125	ARANDELA		9 1450 0 090	CUADRADILLO	
9 0 635 0 125	TORNILLO CAZOLETA	DIN 912 M5x25 12.9	9 1451 0 090	CUERPO	
9 0 634 0 125	ARANDELA	DIN 6978A 5,1 (M5)	9 1452 0 090	JUNTA TORICA	15*2.5 Juego de 2
9 0 633 0 125	ESPARRAGO	DIN 915 M4x5 12.9	9 1453 0 090	ANILLO DE APOYO	15.5x19.8x1.24
			9 1454 0 090	SEEGER	E-20 DIN 471
			9 1455 0 090	JUNTA METALPLASTICA	1/4

FECHA: 18-12-2008



HUSILLO ARNOLD-OLD TIPO-2 8 0 014 0 160

NUMERO	DENOMINACION	
9 0 004 0 090	PRISIONERO ALLEN	M6*8 DIN 915
9 0 005 0 125	JUNTA TORICA	11.3*2.4
9 0 214 0 125	JUNTA TORICA	40*2
9 0 409 0 125	RETEN GRANDE	30-40-10
9 0 602 0 160	HUSILLO PRINCIPAL	
9 0 605 0 125	MUELLE ESPIRAL	23*38*38 ø7.5 4 Espiras
9 0 406 0 125	DEPOSITO	
9 0 607 0 160	PISTON SECUNDARIO	
9 0 620 0 125	SEMIBRIDA NEUMO HI	1
9 0 621 0 125	PRISIONERO BRIDA	M6*6 DIN 913
9 0 622 0 125	MUELLE BRIDA	3*5*5 ø1 2.5 Espiras
9 0 623 0 125	BOLA BRIDA	ø 5
9 0 032 0 125	SEMIBRIDA HI/MEC 125	1
9 0 627 0 125	BOLA CAZOLETA	ø 3 (15)



CONJUNTO RACORD 8 1409 0 090

NUMERO	DENOMINACION		NUMERO	DENOMINACION	
9 0 432 0 125	ARANDELA		9 1450 0 090	CUADRADILLO	
9 0 635 0 160	TORNILLO CAZOLETA	DIN 912 M5x35 12.9	9 1451 0 090	CUERPO	
9 0 634 0 125	ARANDELA	DIN 6978A 5,1 (M5)	9 1452 0 090	JUNTA TORICA	15*2.5 Juego de 2
9 0 633 0 125	ESPARRAGO	DIN 915 M4x5 12.9	9 1453 0 090	ANILLO DE APOYO	15.5x19.8x1.24
			9 1454 0 090	SEEGER	E-20 DIN 471
			9 1455 0 090	JUNTA METALOPLASTICA	1/4

FECHA: 18-12-2008

